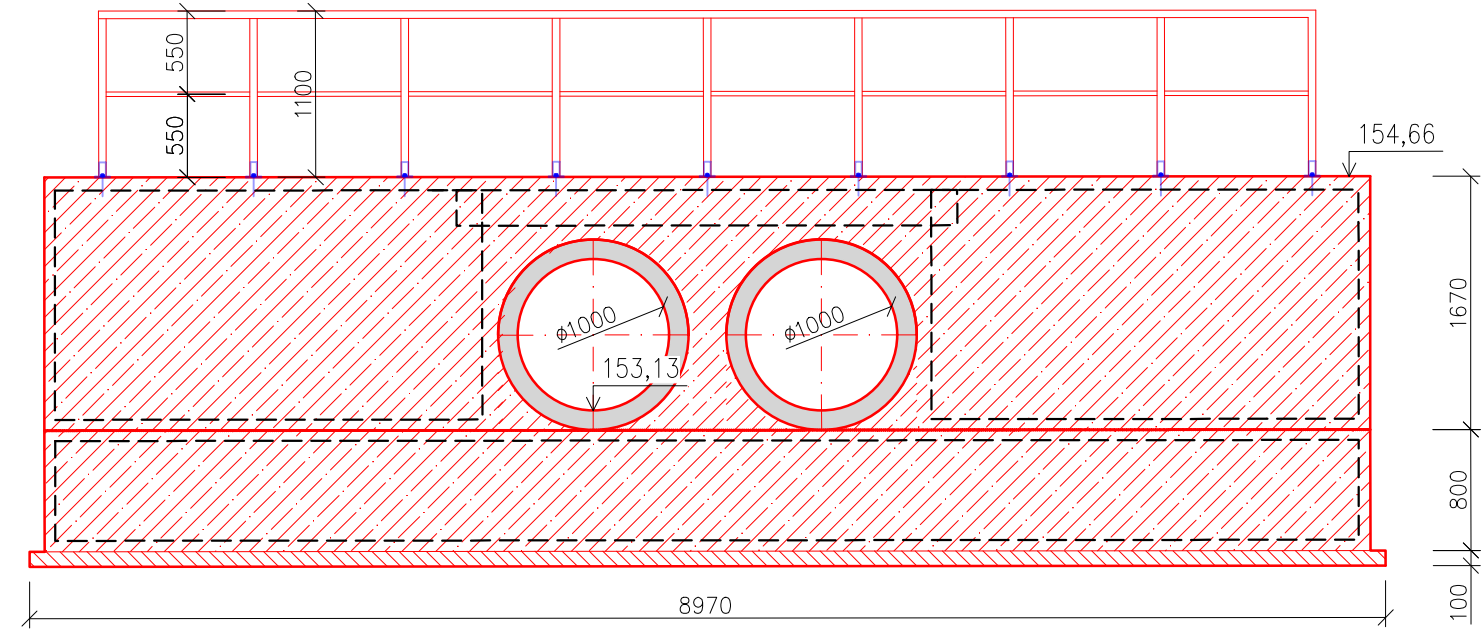
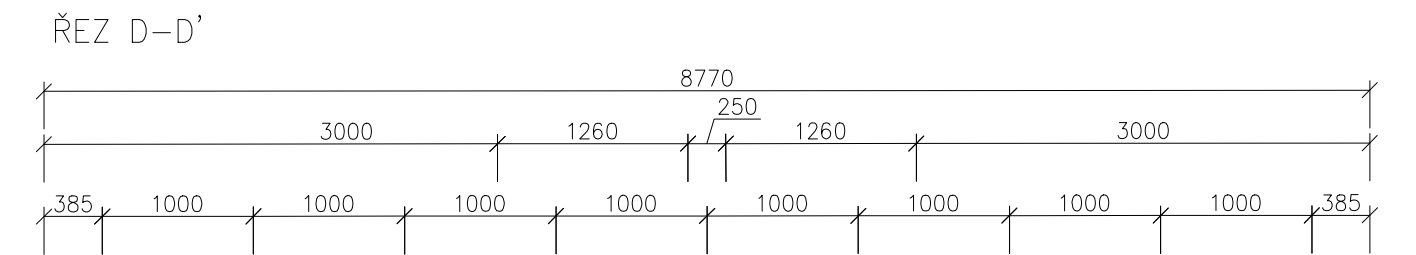
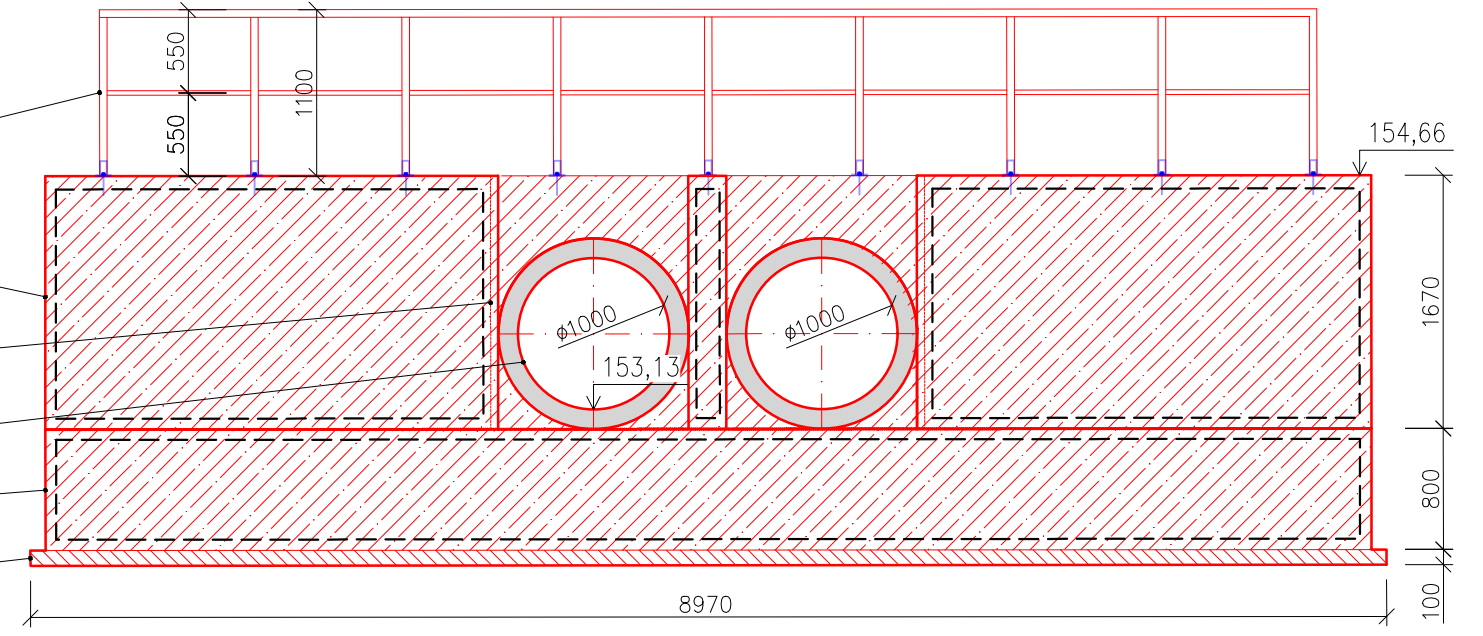
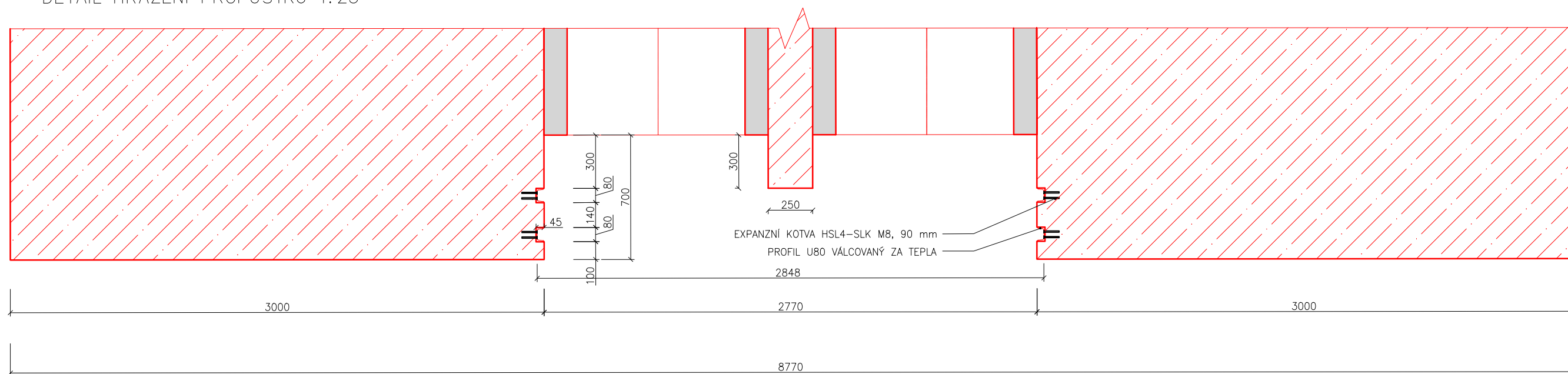


- KOMPOZITNÍ ZÁBRADLÍ S JEDNOU VODOROVNOU VÝPLNÍ, UKOTVENO SHORA DO BETONU EXPANZNÍMI KOTVAMI
- BETONOVÉ ČELO PROPUSTKU C30/37, XF3 S3 S VLOŽENOU KARI SÍŤÍ 100/100/8 mm
- DŘÁŽKY PRO HRAZENÍ PROPUSTKU DLUŽEMI TLOUŠŤKY 70mm A VLOŽENÍ ČESLÍ
- BETONOVÁ TROUBA 2X DN 1000
- ŽB ZÁKLAD ČELA PROPUSTKU C30/37, XF3 S3 S VLOŽENOU KARI SÍŤÍ 100/100/8 mm
- PODKLADNÍ DESKA, BETON C20/25, XF3



DETAIL HRAZENÍ PROPUSTKU 1:25



FAKULTA STAVEBNÍ	OBOR VODNÍ HOSPODÁŘSTVÍ A VODNÍ STAVBY	
	KATEDRA HYDROMELIORACÍ A KRAJINNÉHO INŽENÝRSTVÍ	
VYPRACOVAL:	Bc. Pavel Benda	
VEDOUCÍ DIPLOMOVÉ PRÁCE:	Ing. Adam Vokurka, Ph.D.	
DIPLOMOVÁ PRÁCE:		
Revitalizace slepých ramen v lokalitě Hrubé štěpnice		
ČÁST: SO 02 – Propojení Svodnice a Gajdovky		STUPEŇ: DSP
OBSAH:	Detail propustku	DATUM: 04/2022
		FORMÁT: A2
		MĚŘÍTKO: 1:50
		ČÍSLO PŘÍLOHY: D.1.2.2.