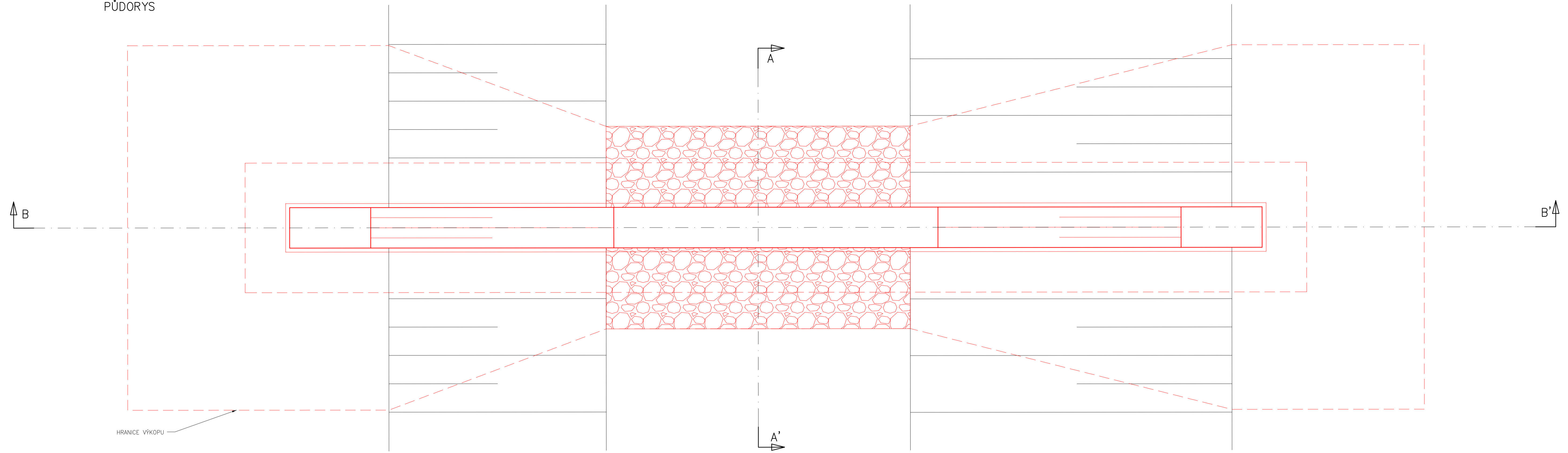
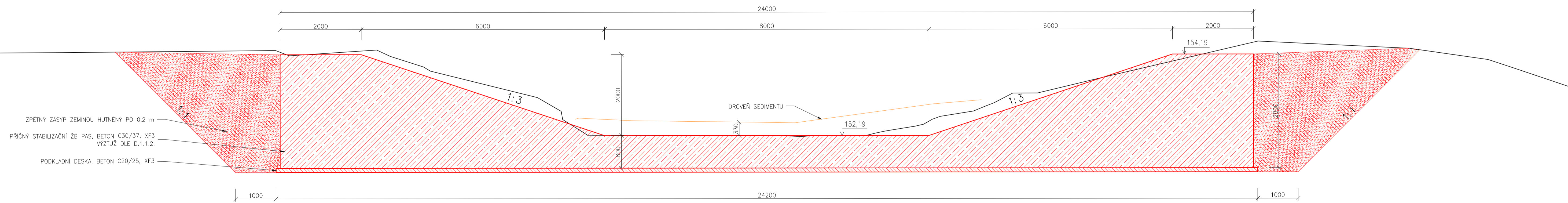


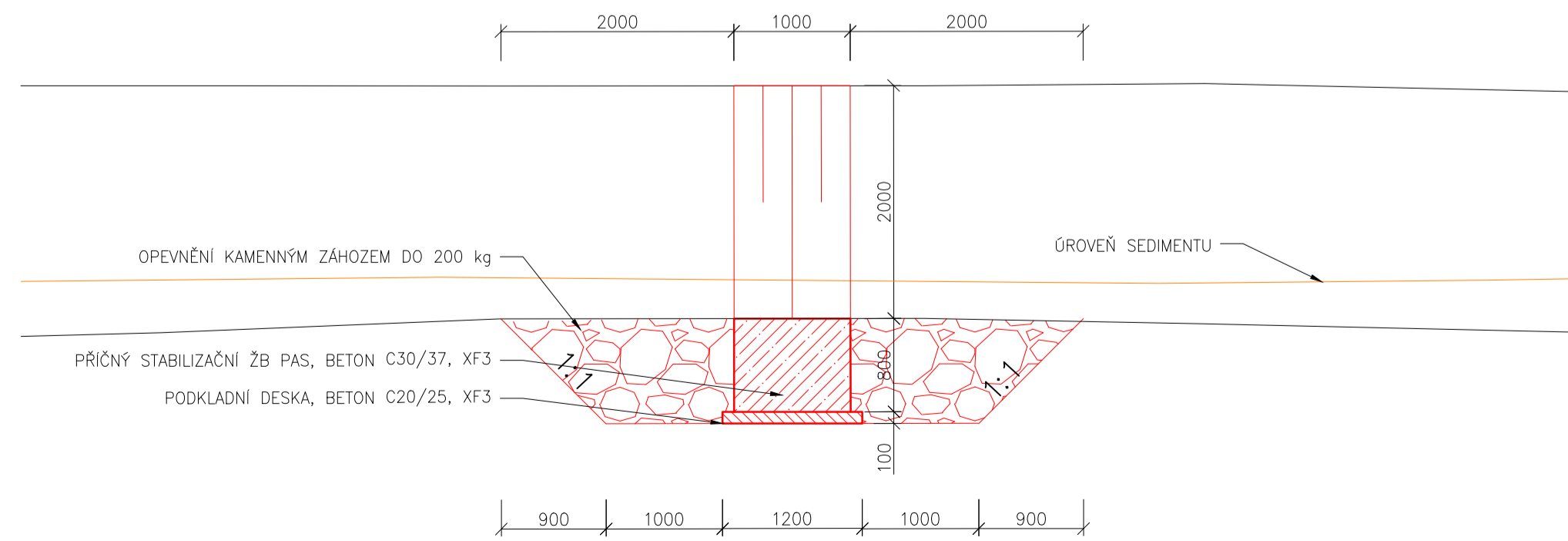
PŮDORYS



ŘEZ B-B'



ŘEZ A-A'



FAKULTA STAVEBNÍ	OBOR VODNÍ HOSPODÁŘSTVÍ A VODNÍ STAVBY	
	KATEDRA HYDROMELIORACÍ A KRAJINNEHO INŽENÝRSTVÍ	
VYPRACOVAL:	Bc. Pavel Benda	
VEDOUcí DIPLOMOVÉ PRÁCE:	Ing. Adam Vokurka, Ph.D.	
DIPLOMOVÁ PRÁCE:		
Revitalizace slepých ramen v lokalitě Hrubé štěpnice		
STUPĚŇ:	DSP	
DATUM:	04/2022	
FORMÁT:	A1	
ČÁST: SO 01 – Stabilizační pas na Svednici	MĚŘÍTKO:	1:50
OBSAH:	Stabilizační pas	ČÍSLO PŘÍLOHY: D.1.1.1.