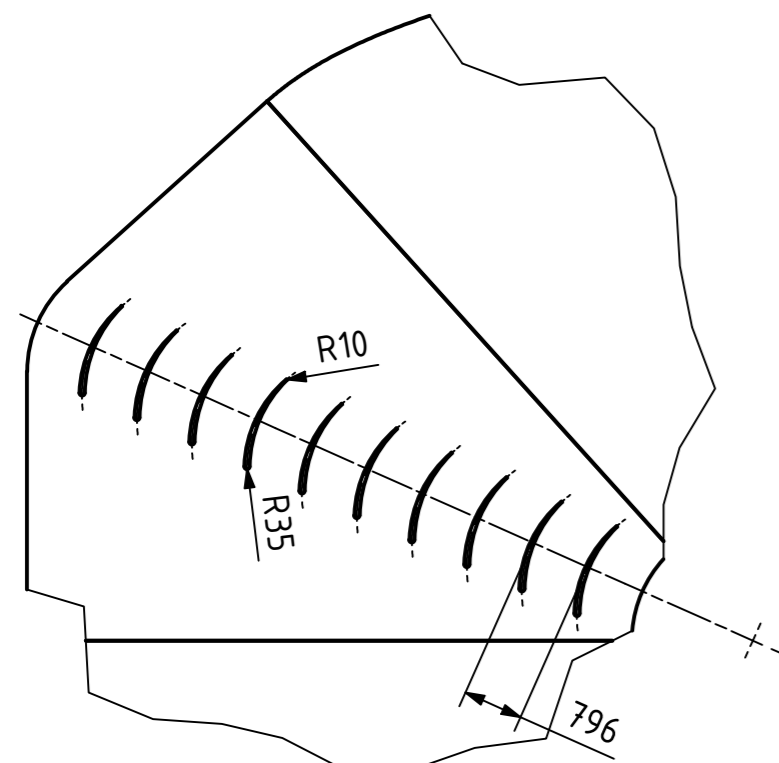
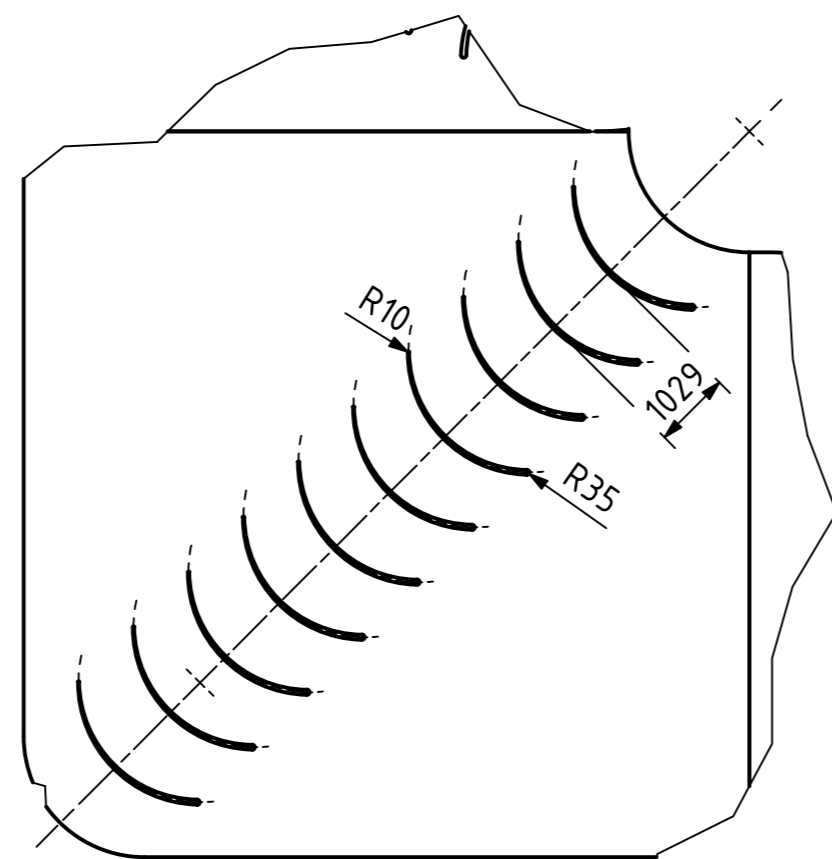


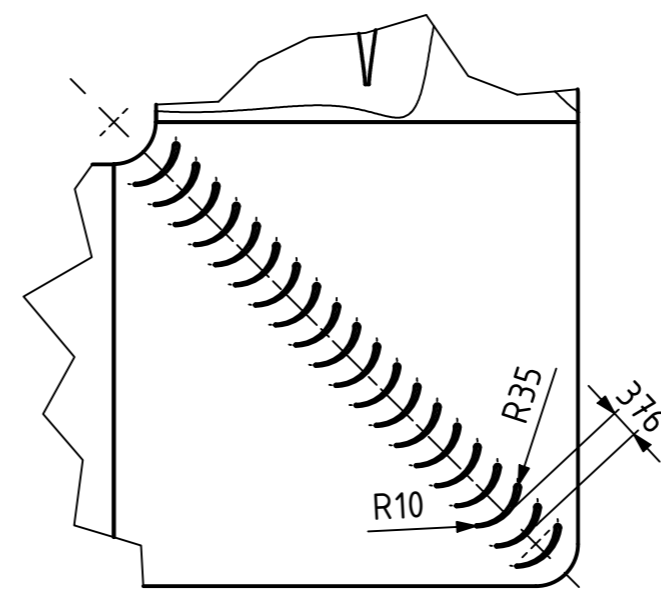
A (1 : 100)



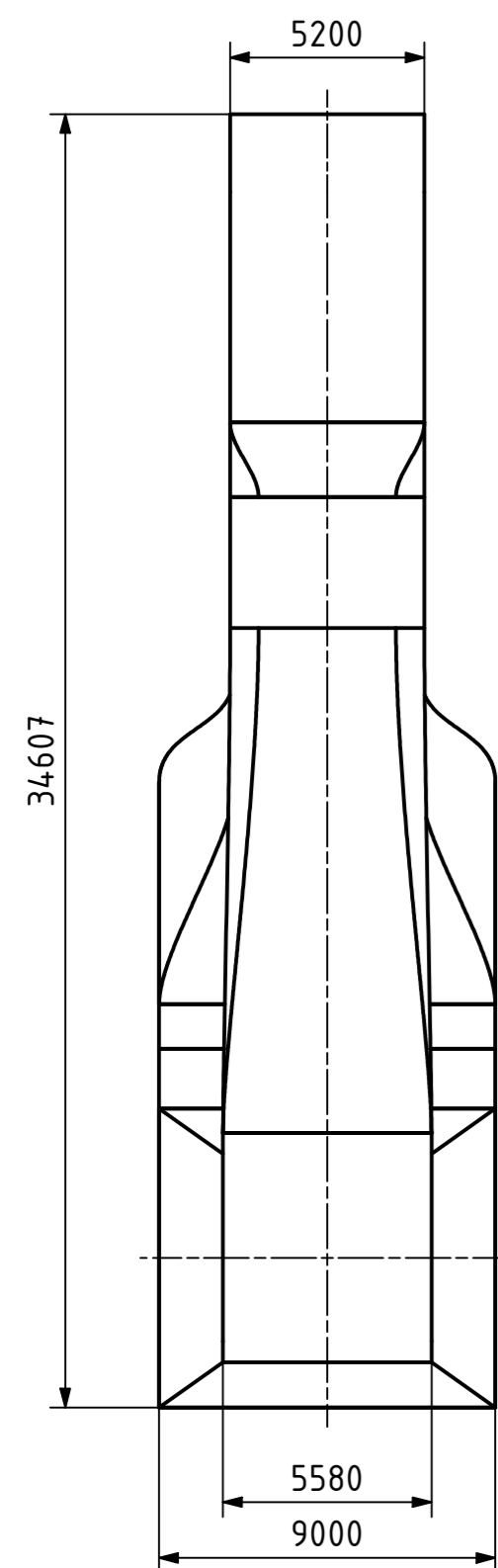
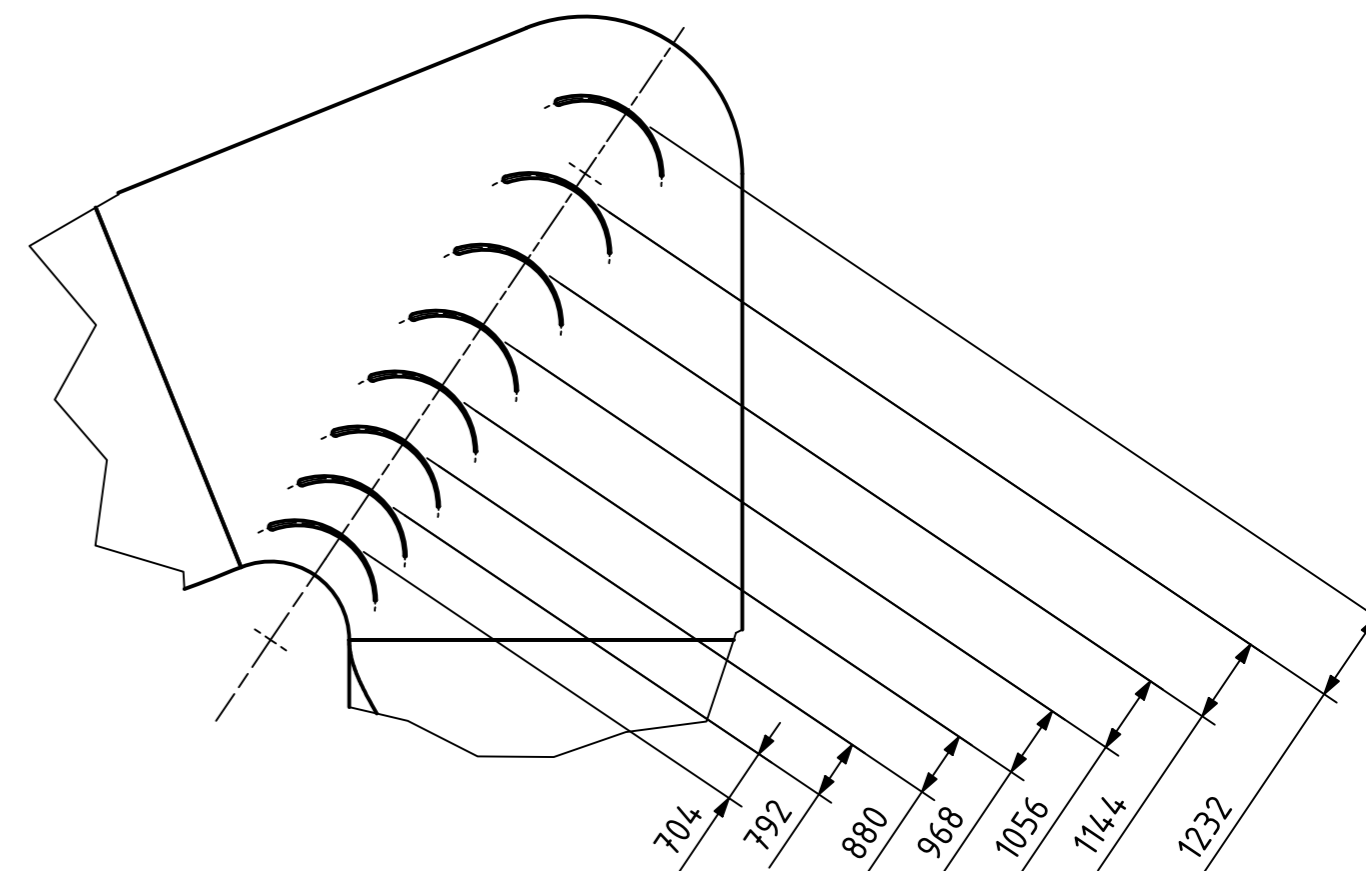
B (1 : 100)



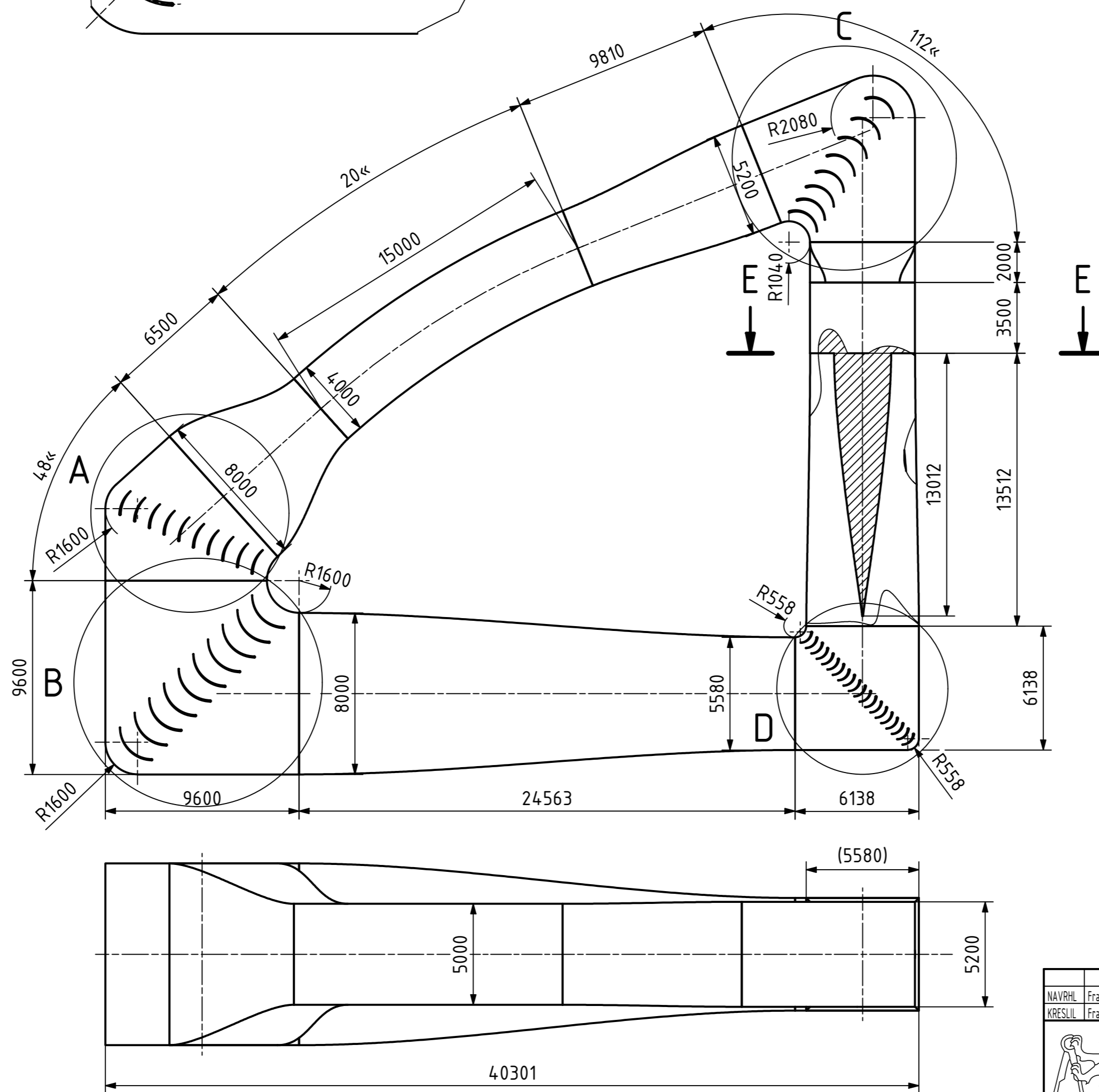
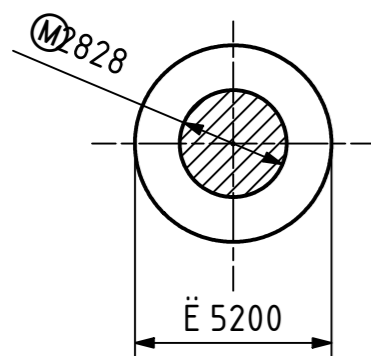
D (1 : 100)



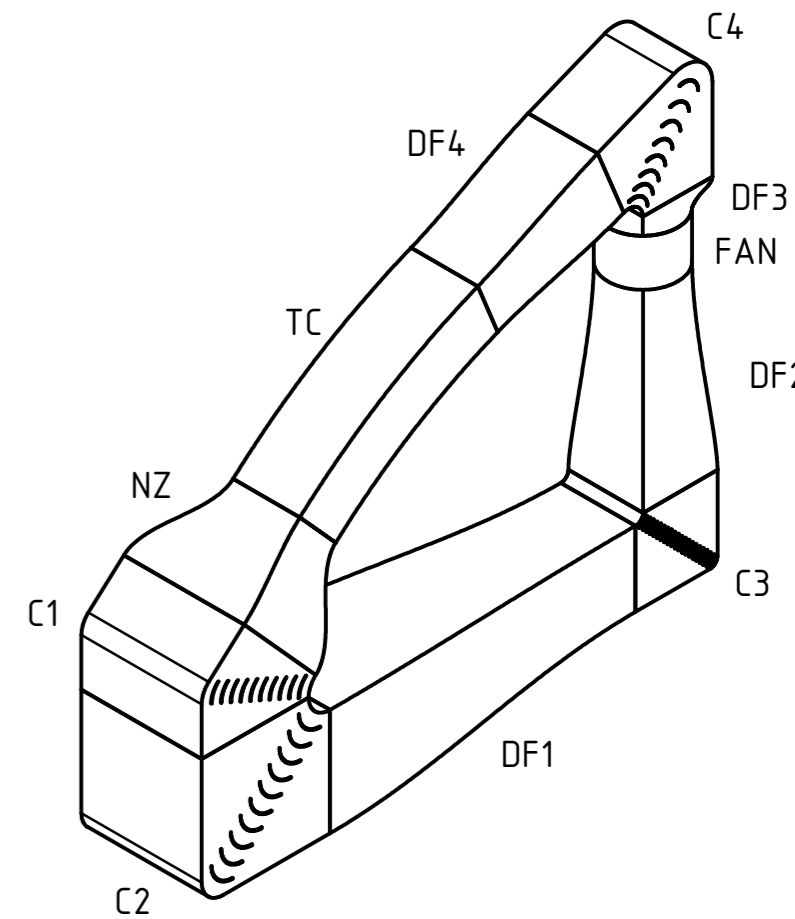
C (1 : 100)



E-E



SCHEMA TUNELU SE ZKRATKAMI KŮSTĚ



NAVŘHL	Autor	Datum	PLEZK.	Podpis	Datum	HMOTNOST X	MĚŘÍTKO
KRESLIL	František Stloukal	18.12.2021	PIEZK.			SESTAVA	1:200 1:100
	František Stloukal	05.05.2022	SCHVĚLIL			SEZNAM KŮSTĚ	PROMĚRNÁ (ISO E)
						TYP.	
		KESK VYSOKÁ ŠKOLA TECHNICKÁ V PRAZE		FAKULTA STROJNÁ		TUNEL 04 A FS-BP-02	
				WITZEV KASLO VĚKRESU		LIST: 1/2	