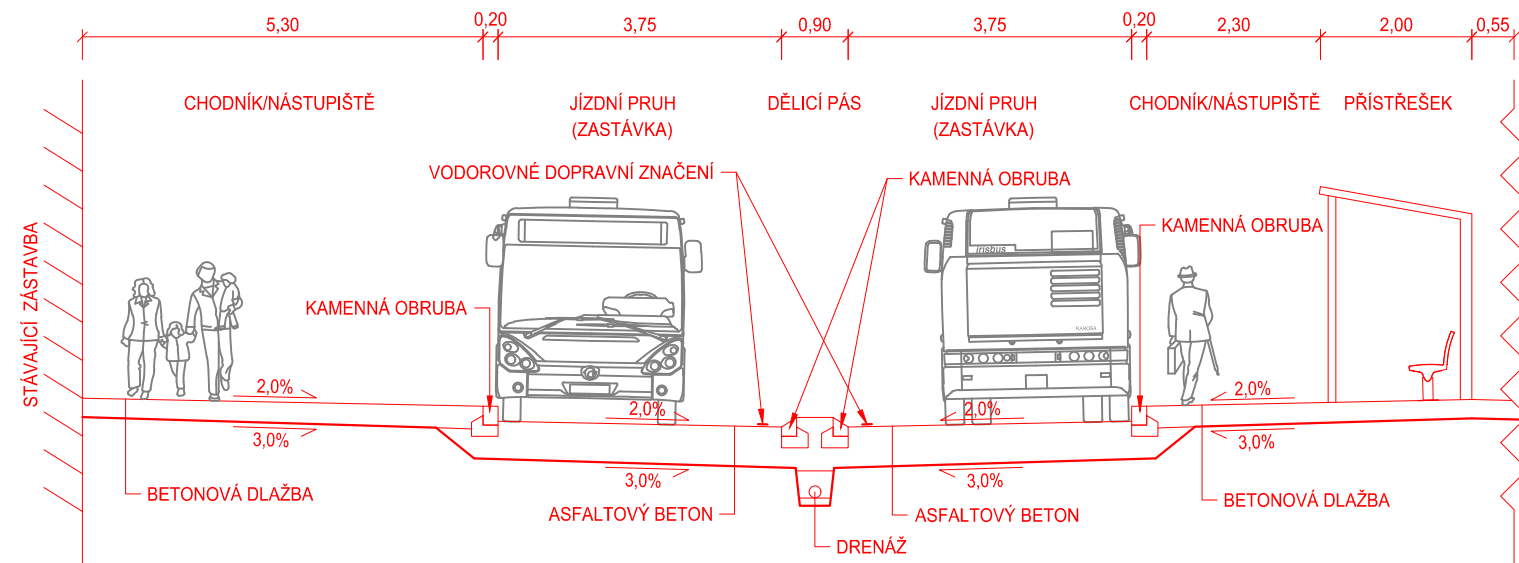
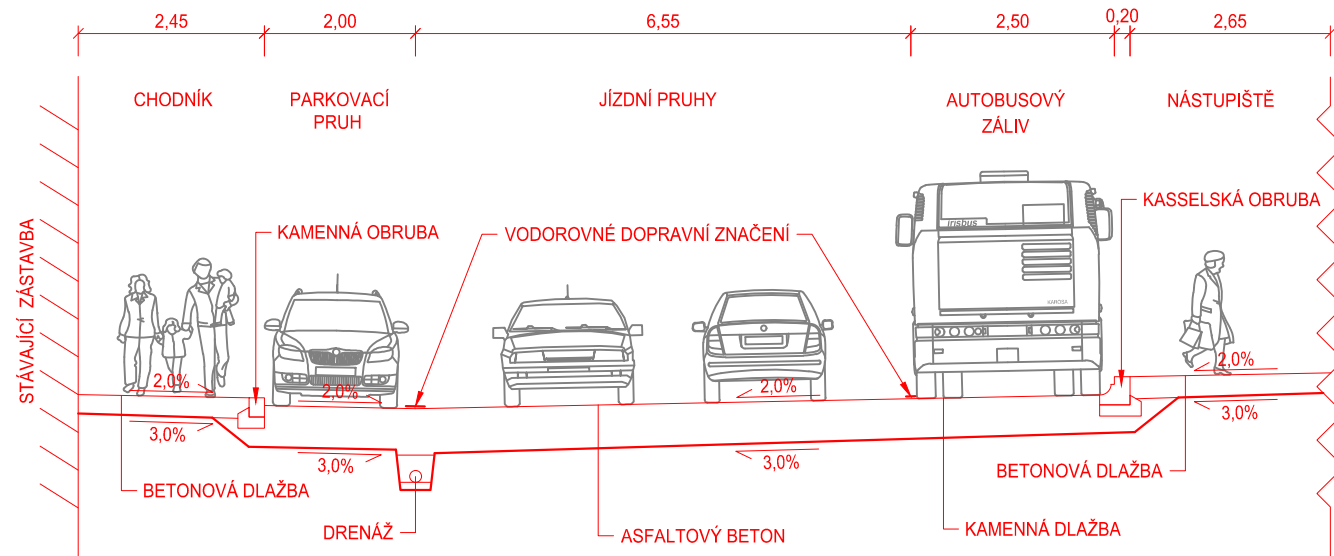


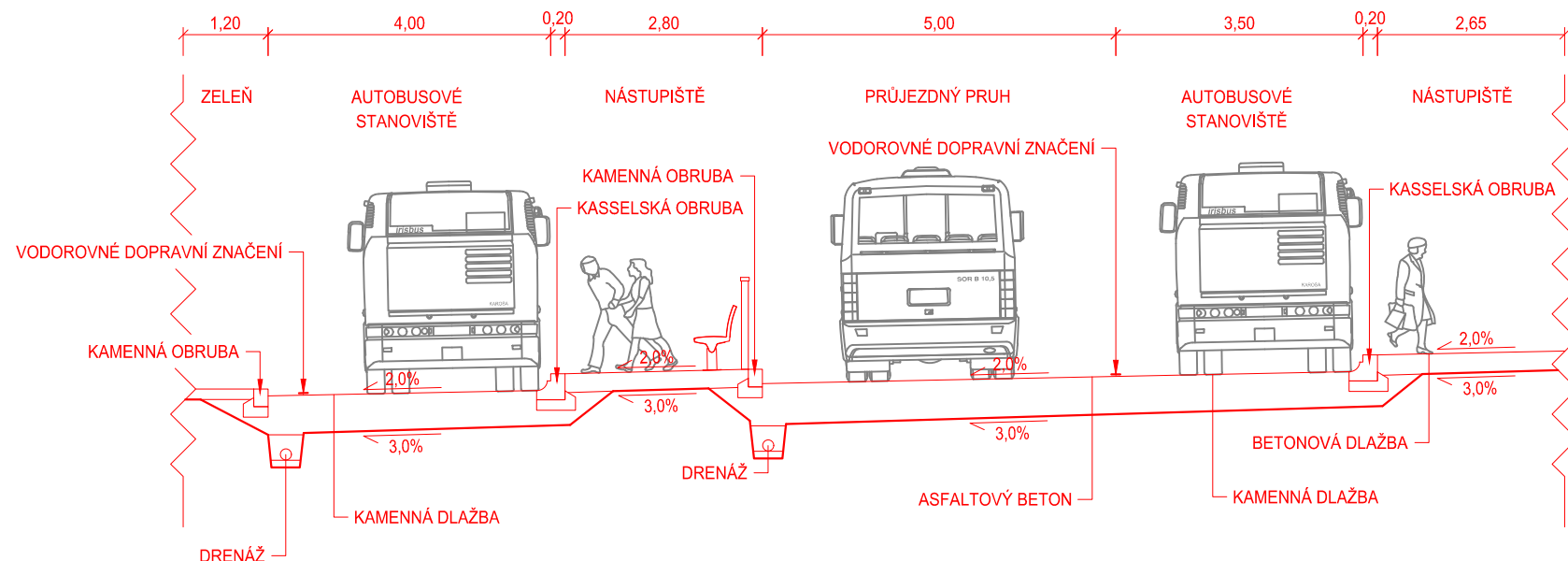
PR1



PR2



PR3



OBOR:	KATEDRA:	
Dopravní systémy a technika	K612 - Ústav dopravních systémů	
AUTOR:	VEDOUcí PRÁCE:	
Bc. Pavel Urban	Ing. Ondřej Trešl	
DIPLOMOVÁ PRÁCE:		FORMÁT:
Úprava autobusového nádraží v Kutné Hoře		2xA4
		MĚŘÍTKO:
		1:100
		DATUM:
		05/2022
OBSAH :		Č. PŘÍLOHY:
Příčné řezy - varianta 1		6