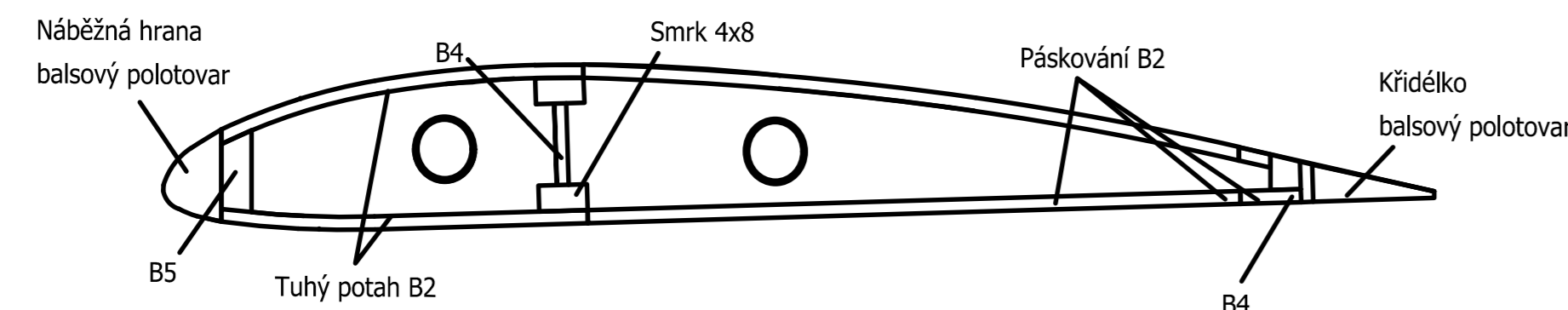
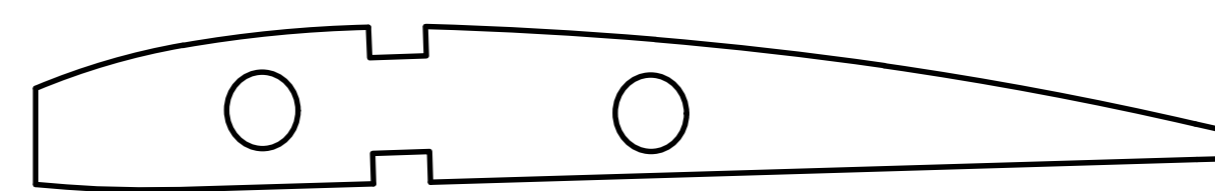


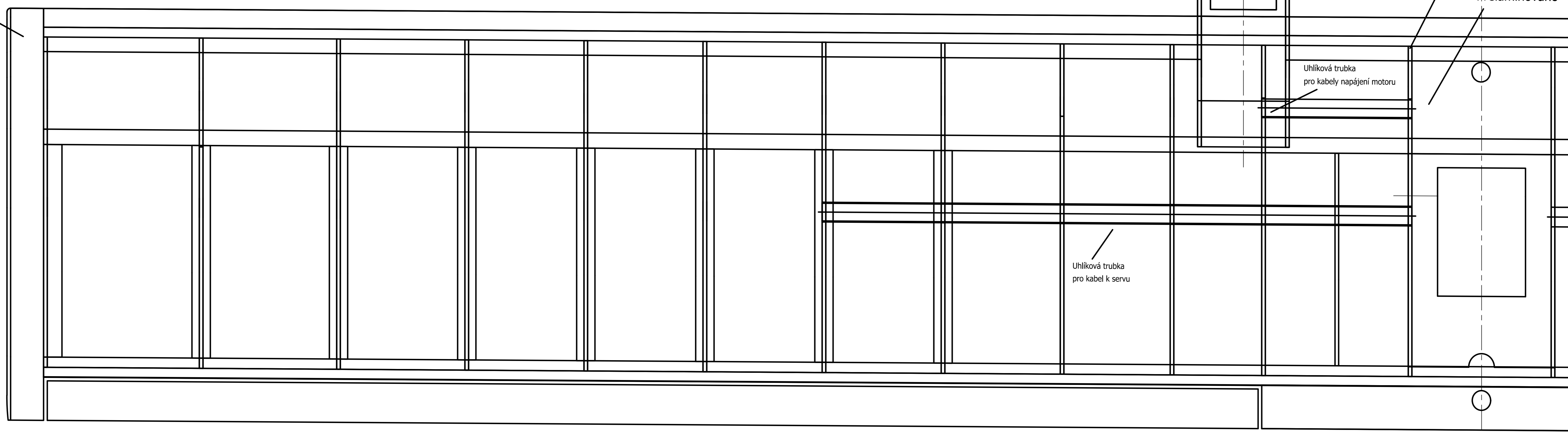
Řez křídlem - profil Clarky Y



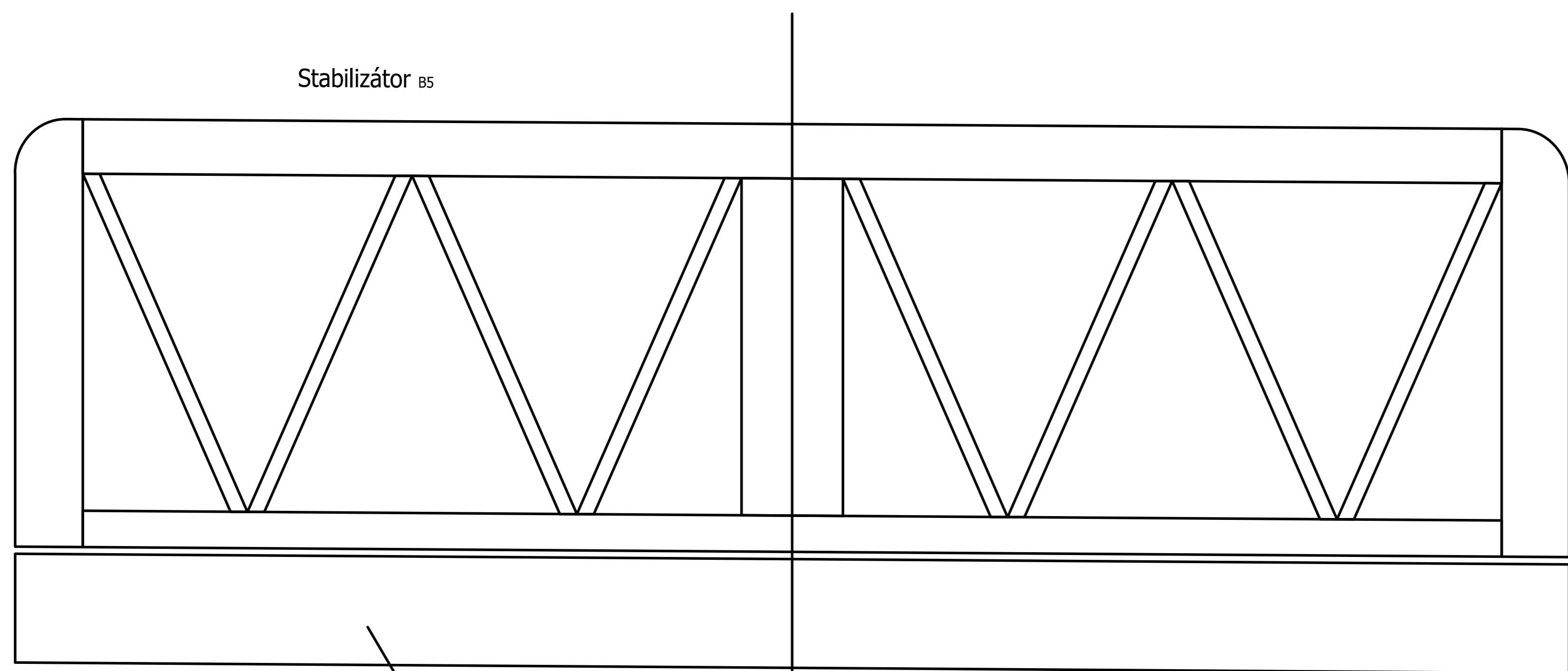
Žebro B2



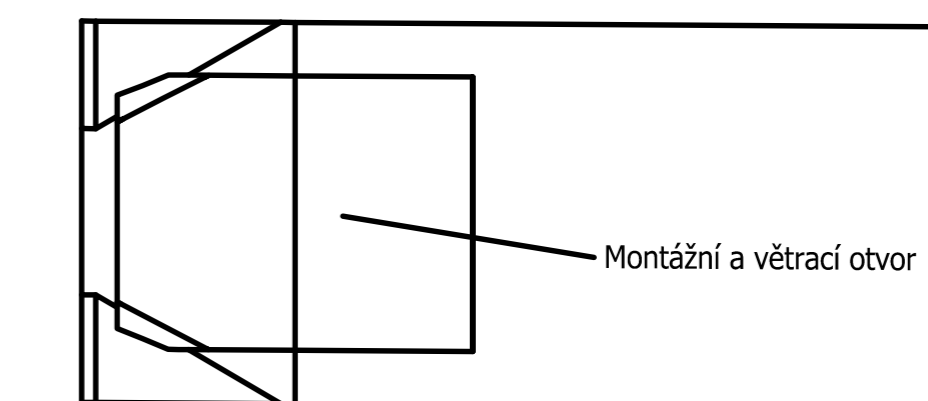
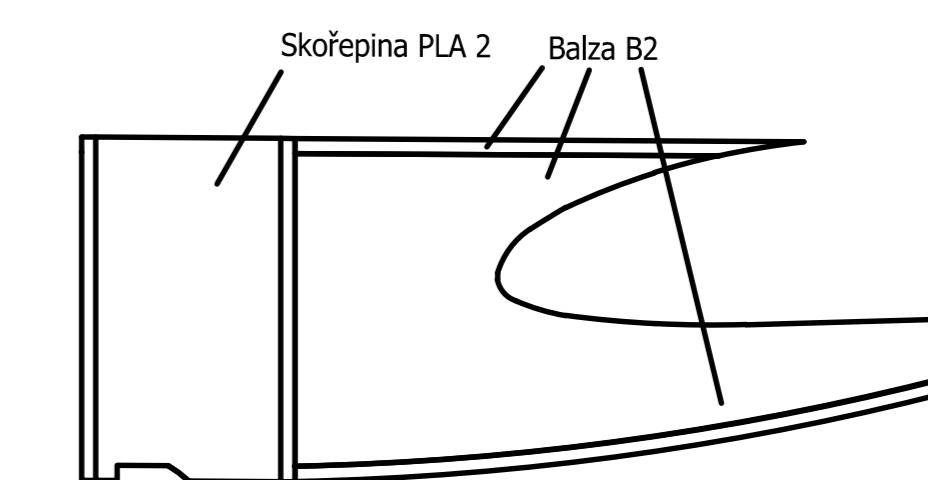
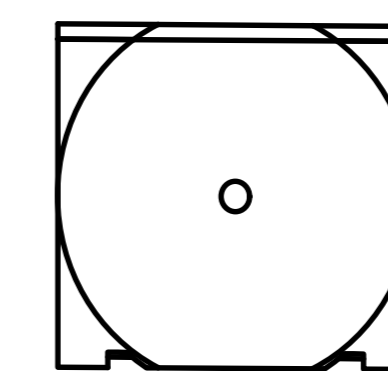
Koncovka křídla skořepina PLA 2



Stabilizátor B5



Motorová gondola pro MIG 480



VYPRACOVAL Lukáš Ožana	STUŽ.PD FORMÁT A0
Metodika pořizování multispektrálních záznamů perimetru	DATA 16.05.2022
NÁZEV VÝKRESU Křídlo, motorová gondola a vodorovné ocasní plochy	VÝKRES ČÍSLO 3